

PATENT PENDING

S K Y

Design by Walter Gadda



Famiglia di proiettori professionali per illuminazione a luce diretta o indiretta per interni ed esterni

- **Applicazione:** facciate
- **Ambientazioni:** monumenti, giardini
- **Installazione:** su superficie
- **Materiale:** alluminio - acciaio inox (staffe)
- **Finiture:** verniciato alluminio metallizzato
- **Sorgente LED:** alta potenza
- **Ottiche:** 6° ottica arretrata - 10° - 25° - 45°
10° - 25° - 45° (RGB)
- **Funzionamento:** accensione on-off o dimmerabile
- **Caratteristiche:** staffa con gonio per regolazione del puntamento
AQASTOP - assenza di viti sul frontale
- **Alimentazione:** tensione costante 24Vdc

Family of professional projectors for direct or indirect lighting of indoor and outdoor applications

- **Applications:** *facades*
- **Setting:** *monuments, landscapes*
- **Installation:** *surface mounted*
- **Material:** *aluminium - stainless steel (brackets)*
- **Finishes:** *painted metallic aluminium*
- **LED Light source:** *high power*
- **Optics:** *6° recessed optics - 10° - 25° - 45°
10° - 25° - 45° (RGB)*
- **Functions:** *on-off, dimmable*
- **Features:** *bracket with goniometer for pointing adjustment
AQASTOP - no visible screws*
- **Power supply:** *constant voltage 24Vdc*

Colori LED / LED Colours



Bianco 3000K
White 3000K



Bianco 4000K
White 4000K



Bianco 5500K
White 5500K



RGB

Caratteristiche / Characteristics





Campeggio International - Jesolo (VE), Italia - Sky 1 RGB - Arch. Robert Bezdikian - Foto Studio Eidos
Camping International - Jesolo (VE), Italy - Sky 1 RGB - Arch. Robert Bezdikian - Photo Studio Eidos

SKY 1 POWER LED 16W 24Vdc MONOCROMATICO / MONOCHROMATIC

Ottica 6° / optics 6°



| | 3000K | 4000K | 5500K |
|---|------------|------------|------------|
| Verniciato alluminio / <i>Painted aluminium</i> | SKY.001.03 | SKY.002.03 | SKY.003.03 |

Ottica 10° / optics 10°



| | | | |
|---|------------|------------|------------|
| Verniciato alluminio / <i>Painted aluminium</i> | SKY.004.03 | SKY.005.03 | SKY.006.03 |
|---|------------|------------|------------|

Ottica 25° / optics 25°



| | | | |
|---|------------|------------|------------|
| Verniciato alluminio / <i>Painted aluminium</i> | SKY.007.03 | SKY.008.03 | SKY.009.03 |
|---|------------|------------|------------|

Ottica 45° / optics 45°



| | | | |
|---|------------|------------|------------|
| Verniciato alluminio / <i>Painted aluminium</i> | SKY.010.03 | SKY.011.03 | SKY.012.03 |
|---|------------|------------|------------|



Ottica arretrata 6°
Recessed optics 6°

Riferimenti pagina / Page references:

| | |
|---|--------------------------|
| Elettronica di controllo / <i>Electronic control gear</i> | Pag. 600, 601, 602, 603 |
| Alimentatori / <i>Power supply units</i> | Pag. 590, 591 |
| Schemi di collegamento / <i>Connection diagrams</i> | Pag. 606: G, I, I bis, Q |
| Diagrammi conici / <i>Conical diagrams</i> | Pag. 618 |
| Accessori / <i>Accessories</i> | Pag. 576 |

Importante / Remarks:

Alimentazione a tensione costante 24Vdc dimmerabile, collegamento in parallelo

Constant voltage supply 24Vdc dimmable, parallel connection

A richiesta anche con LED nei colori Rosso, Blu, Verde / *On request, LEDs are available also in Red, Blue, Green colours*

SKY 2 POWER LED 30W 24Vdc MONOCROMATICO / MONOCHROMATIC

Ottica 6° / optics 6°



| | 3000K | 4000K | 5500K |
|---|------------|------------|------------|
| Verniciato alluminio / <i>Painted aluminium</i> | SKY.016.03 | SKY.017.03 | SKY.018.03 |

Ottica 10° / optics 10°



| | | | |
|---|------------|------------|------------|
| Verniciato alluminio / <i>Painted aluminium</i> | SKY.019.03 | SKY.020.03 | SKY.021.03 |
|---|------------|------------|------------|

Ottica 25° / optics 25°



| | | | |
|---|------------|------------|------------|
| Verniciato alluminio / <i>Painted aluminium</i> | SKY.022.03 | SKY.023.03 | SKY.024.03 |
|---|------------|------------|------------|

Ottica 45° / optics 45°



| | | | |
|---|------------|------------|------------|
| Verniciato alluminio / <i>Painted aluminium</i> | SKY.025.03 | SKY.026.03 | SKY.027.03 |
|---|------------|------------|------------|



Ottica arretrata 6°
Recessed optics 6°

Riferimenti pagina / Page references:

| | |
|---|--------------------------|
| Elettronica di controllo / <i>Electronic control gear</i> | Pag. 600, 601, 602, 603 |
| Alimentatori / <i>Power supply units</i> | Pag. 590, 591 |
| Schemi di collegamento / <i>Connection diagrams</i> | Pag. 606: G, I, I bis, Q |
| Diagrammi conici / <i>Conical diagrams</i> | Pag. 618 |
| Accessori / <i>Accessories</i> | Pag. 576 |

Importante / Remarks:

Alimentazione a tensione costante 24Vdc dimmerabile, collegamento in parallelo

Constant voltage supply 24Vdc dimmable, parallel connection

A richiesta anche con LED nei colori Rosso, Blu, Verde / *On request, LEDs are available also in Red, Blue, Green colours*

SKY 1 POWER LED 32W 24Vdc RGB

Ottica 10° / optics 10°



RGB

Verniciato alluminio / *Painted aluminium*

SKY.046.03

Ottica 25° / optics 25°



RGB

Verniciato alluminio / *Painted aluminium*

SKY.047.03

Ottica 45° / optics 45°



RGB

Verniciato alluminio / *Painted aluminium*

SKY.048.03

Gonio per puntamenti
*Pointing's goniometer***Riferimenti pagina / Page references:**Elettronica di controllo / *Electronic control gear*

Pag. 600, 601, 602, 603

Alimentatori / *Power supply units*

Pag. 590, 591

Schemi di collegamento / *Connection diagrams*

Pag. 606: I, I bis, L, P, U

Diagrammi conici / *Conical diagrams*

Pag. 618

Accessori / *Accessories*

Pag. 576

Importante / Remarks:Alimentazione a tensione costante 24Vdc dimmerabile, collegamento in parallelo
Constant voltage supply 24Vdc dimmable, parallel connection

SKY 2 POWER LED 52W 24Vdc RGB

Ottica 10° / optics 10°



RGB

Verniciato alluminio / *Painted aluminium*

SKY.049.03

Ottica 25° / optics 25°



RGB

Verniciato alluminio / *Painted aluminium*

SKY.050.03

Ottica 45° / optics 45°



RGB

Verniciato alluminio / *Painted aluminium*

SKY.051.03

Riferimenti pagina / Page references:Elettronica di controllo / *Electronic control gear*

Pag. 600, 601, 602, 603

Alimentatori / *Power supply units*

Pag. 590, 591

Schemi di collegamento / *Connection diagrams*

Pag. 606: I, I bis, L, P, U

Diagrammi conici / *Conical diagrams*

Pag. 618

Accessori / *Accessories*

Pag. 576

Importante / Remarks:

Alimentazione a tensione costante 24Vdc dimmerabile, collegamento in parallelo

Constant voltage supply 24Vdc dimmable, parallel connection

SCHEDA TECNICA SKY

| | |
|----------------------------------|--|
| Corpo | alluminio |
| Schermo | vetro temprato 10mm |
| Finitura corpo | verniciato alluminio |
| Ottiche | monocromatico: lenti in metacrilato con angoli di 6° (ottica arretrata), 10°, 25°, 45° RGB: lenti in metacrilato con angoli di 10°, 25°, 45° |
| Viteria | acciaio inox AISI 316L |
| Guarnizioni | silicone |
| Fissaggio | tramite staffe in acciaio inox |
| Pressacavo | AQASTOP |
| Cavi di alimentazione | monocromatico: cavo 50cm termoplastico AD8 (3x0,5mm ²) Ø esterno 4,2mm RGB: cavo 50cm termoplastico AD8 (5x0,5mm ²) Ø esterno 6,1mm |
| Sorgenti installabili | monocromatico: SKY 1 Power LED 9x2W / SKY 2 Power LED 17x2W RGB: SKY 1 Power LED 21x1,5W / SKY 2 Power LED 39x1,5W |
| Temperatura di colore | 3000K, 4000K, 5500K |
| Alimentazione | tensione costante 24Vdc (±5%) |
| Potenza massima assorbita | monocromatico: SKY 1 16W / SKY 2 30W - RGB: SKY 1 32W / SKY 2 52W |
| Montaggio consigliato | su superficie (parete, pavimento, soffitto, palo) |
| Peso struttura | Sky 1: 3400g / Sky 2: 6590g |
| Grado di protezione | IP65, IK08 |
| Marchi | CE, F, Classe III |
| Normativa | prodotti in conformità alle vigenti norme EN60598-1 CEI 34-21 |

TECHNICAL INFORMATION SKY

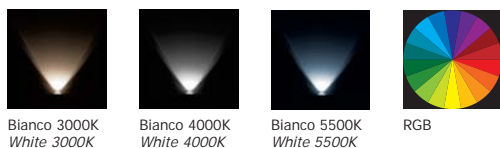
| | |
|---------------------------------|--|
| Body | aluminium |
| Protection glass | tempered glass 10mm |
| Body finish | painted aluminium |
| Optics | monochromatic: methacrylate lenses 6° (recessed optics), 10°, 25°, 45° RGB: methacrylate lenses 10°, 25°, 45° |
| Screws | stainless steel AISI 316L |
| Gaskets | silicone |
| Installation | on stainless steel brackets |
| Cable gland | AQASTOP |
| Power supply cables | monochromatic: 50cm thermoplastic cable AD8 (3x0,5mm ²) external Ø 4,2mm RGB: 50cm thermoplastic cable AD8 (5x0,5mm ²) external Ø 6,1mm |
| Available light sources | monochromatic: SKY 1 Power LED 9x2W / SKY 2 Power LED 17x2W RGB: SKY 1 Power LED 21x1,5W / SKY 2 Power LED 39x1,5W |
| Colour temperature | 3000K, 4000K, 5500K |
| Power supply | constant voltage 24Vdc (±5%) |
| Maximum absorbed power | monochromatic: SKY 1 16W / SKY 2 30W - RGB: SKY 1 32W / SKY 2 52W |
| Recommended installation | surface mounted (wall, floor, ceiling, pole) |
| Weight | Sky 1: 3400g / Sky 2: 6590g |
| Protection degree | IP65, IK08 |
| Markings | CE, F, Class III |
| Norms | products comply EN60598-1 CEI 34-21 norms |

Importante / Remarks:

La temperatura del metallo in prossimità del LED non deve superare il valore di 90°C / The temperature of the metal near the LED should not exceed 90°C



Colori LED / LED Colours



A richiesta / On request

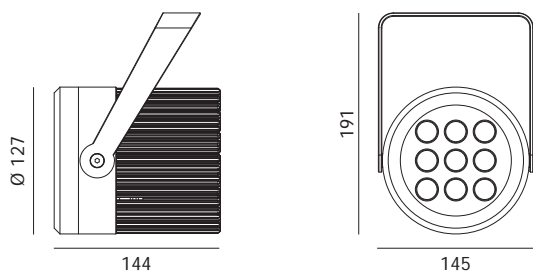


Finiture / Finishes

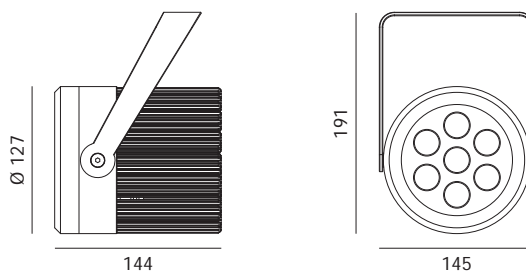


DISEGNI TECNICI / TECHNICAL DRAWINGS

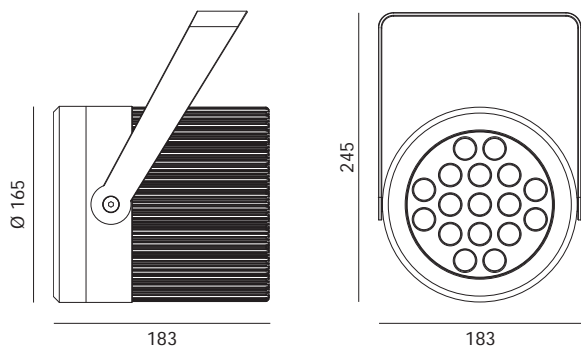
SKY 1



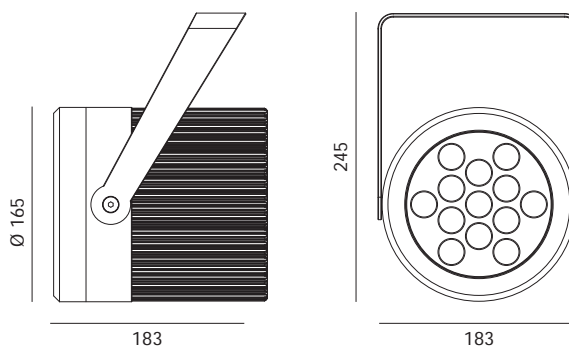
SKY 1 RGB



SKY 2



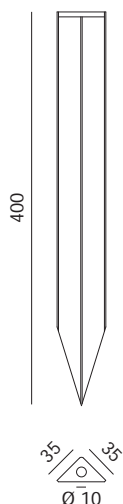
SKY 2 RGB



Fori staffe / Brackets holes
2x 10x26mm
1x Ø10mm

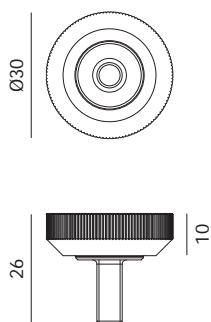
ACCESSORI / ACCESSORIES

Picchetto universale grande
Big universal ground picket



Cod. KIT.0107.99

Pomolo per serraggio
Regulation knob



Cod. KIT.0097.99